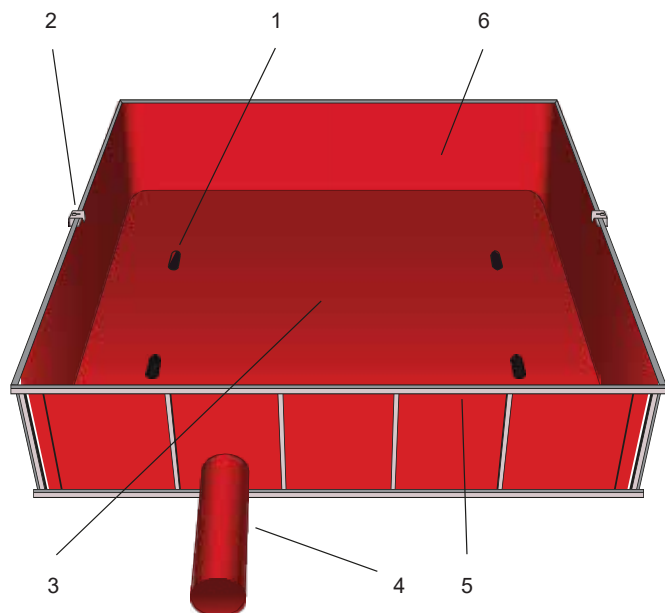


PORTÁTIL PLEGABLE - TANQUE DE MARCO



- 1 Manijas de fácil elevación — Ayuda al bombero a recoger y plegar el revestimiento al cerrar el depósito. Sin patrón en zigzag que interfiera cuando se utilizan filtros de bajo nivel y sifones de chorro eléctrico. Las manijas Easy Lift también se pueden colocar en las paredes laterales para facilitar su uso. También hay Kits disponibles de para tanques existentes.
- 2 Protectores de bisagras — El diseño patentado "sin pellizcos" evita que el bombero se pellizque las manos al abrir y cerrar los marcos plegables. No hay pérdida de resistencia del marco con este diseño. Patente estadounidense n.º 7.938.291 y patente canadiense n.º 2.624.553
- 3 Diseño de piso resistente: al pedir un tanque de vinilo o HPR[®] de 22 oz, puede obtener un piso de vinilo de 28 oz opcional.
- 4 Drenajes de liberación rápida: (ver foto a la izquierda)
- 5 Marcos disponibles: (consulte la página 4)
- 6 Tela de revestimiento disponible: las telas FOL-DA-TANK han sido probadas en campo y utilizadas en los climas más áridos del Medio Oriente y en los climas fríos de Alaska. (Ver página 4)
- 7 Cumple con NFPA — pág. 1142-33 c.14 Tanques portátiles
- 8 Garantía de por vida: FOL-DA-TANK, LLC ofrece una garantía limitada de por vida por defectos de mano de obra y materiales en sus productos fabricados. Envíe fotografías y descripciones del problema a su representante de FOL-DA-TANK para obtener una pronta respuesta.

PORTÁTIL PLEGABLE - TANQUE DE MARCO

TIPOS DE MARCO



7/8" DE Tubería de acero 14GA
(Estándar marco de acero)



7/8" DE 18GA Tubería de acero
(piscina de descontaminación)



1" cuadrado X Pared de 1/8"
Radio Esquina. Aluminio de Aeronaves
(Estándar marco de aluminio)



Tubo aluminio 1/2" calibre 40
(piscinas de descontaminación)

Tubo de aluminio, 1", calibre 40

CARACTERÍSTICAS

- Ojales de latón espaciados para prevenir que el material se cuele
- Manija para levantar el forro
- Manga de liberación rápida para drenado
- 22 oz vinilo o HPR® - lados de alta Resistencia
28 oz vinilo forros disponible
- Kits de reparación para todas las telas

FORROS Y COLORES

- 22 oz HPR® - Rojo o Amarillo
HPR tiene superior en frío, corte y resistencia a la abrasión sin añadir peso
- 22 oz Vinilo - Rojo, Amarillo, Naranja, Negro o Azul
- 28 oz Vinilo - Rojo, Amarillo, naranja o Negro



Colores mostrados son aproximados

Volumen galones/litros	Abierto pies/m (l X W. X h)	Acero Cerrado pies/m (l X W. X h)	Aluminio. Cerrado pies/m (l X W. X h)	Doble pliegue Acero Cerrado pies/m (l X W. X h)	Doble pliegue Aluminio. Cerrado pies/m (l X W. X h)	Acero Peso libras	Aluminio. Peso Libras
600/2200	6'3"x6'3"x29" / 1,8x1,8x0,71	6'3"x7"x29" / 1,8x0,18x0,71	6'3"x8"x29" / 1,8x0,2x0,71	3'x15"x29" / 0,91x0,38x0,71	3'x16"x29" / 0,91x0,41x0,71	95	70
1000/3800	8'3"x8'3"x29" / 2,4x2,4x0,71	8'3"x7"x29" / 2,4x0,18x0,71	8'3"x8"x29" / 2,4x0,2x0,71	4'3"x15"x29" / 1,3x0,38x0,71	4'3"x16"x29" / 1,3x0,41x0,71	125	95
1500/5600	10'3"x10'3"x29" / 3x3x0,71	10'3"x7"x29" / 3x0,18x0,71	10'3"x8"x29" / 3x0,2x0,71	5'3"x15"x29" / 1,6x0,38x0,71	5'3"x16"x29" / 1,6x0,41x0,71	145	110
2100/7500	11'3"x11'3"x29" / 3,4x3,4x0,71	11'3"x7"x29" / 3,4x0,18x0,71	11'3"x8"x29" / 3,4x0,2x0,71	5'9"x15"x29" / 1,7x0,38x0,71	5'9"x16"x29" / 1,7x0,41x0,71	165	125
2500*/9500	12'3"x12'3"x29" / 3,7x3,7x0,71	12'3"x7"x29" / 3,7x0,18x0,71	12'3"x8"x29" / 3,7x0,2x0,71	6'3"x15"x29" / 1,9x0,38x0,71	6'3"x16"x29" / 1,9x0,41x0,71	175	130
3000*/11300	13'3"x13'3"x29" / 4x4x0,71	13'3"x7"x29" / 4x0,18x0,71	13'3"x8"x29" / 4x0,2x0,71	6'9"x15"x29" / 2,1x0,38x0,71	6'9"x16"x29" / 2,1x0,41x0,71	185	135
3500*/13250	14'3"x14'3"x29" / 4,2x4,2x0,71	14'3"x7"x29" / 4,2x0,18x0,71	14'3"x8"x29" / 4,2x0,2x0,71	7'3"x15"x29" / 2,2x0,38x0,71	7'3"x16"x29" / 2,2x0,41x0,71	210	155
4000*/15000	15'3"x15'3"x29" / 4,6x4,6x0,71	15'3"x7"x29" / 4,6x0,18x0,71	15'3"x8"x29" / 4,6x0,2x0,71	7'9"x15"x29" / 2,4x0,38x0,71	7'9"x16"x29" / 2,4x0,41x0,71	250	185
5000*/19000	17'x17"x29" / 5,2x5,2x0,71	17'x7"x29" / 5,2x0,18x0,71	17'x8"x29" / 5,2x0,2x0,71	8'9"x15"x29" / 2,7x0,38x0,71	8'9"x16"x29" / 2,7x0,41x0,71	300	220

Todo Los tanques con marco plegable vienen con con el diseño patentado "sin pelliscos". *Viene estándar con 2 mangas de drenaje.



www.incoldext.com



ventas@incoldext.com



+57 324 5568362



@Incoldext